



مبحث یازدهم مقررات ملی ساختمان  
اجرای صنعتی ساختمانها

تهیه کننده: دفتر تدوین و ترویج مقررات ملی  
ساختمان  
تاریخ انتشار ۱۳۸۲

این کتاب شامل دو بخش ساختمانهای فولادی و ساختمانهای بتنی بوده که متن حاضر مربوط به بخش طرح و اجرای ساختمانهای فولادی است و در هشت فصل بشرح ذیل می باشد:

#### ۱۱-۰- کلیات

- ۱-۰-۱- هدف و حدود کاربرد
- ۲-۰-۱- تعاریف
- ۳-۰-۱- دسته بندی قطعات فلزی
- ۴-۰-۱- تقسیم بندی شیوه های اجرائی در ساختمانهای فولادی

#### ۱۱-۱- مصالح

- ۱-۱-۱- فولاد
- ۲-۱-۱- پیچ و مهره
- ۳-۱-۱- الکتروود و جوشکاری

#### ۱۱-۲- نقشه ها و مدارک فنی

#### ۱۱-۳- ساخت

- ۱-۳-۱- برش
- ۲-۳-۱- سوراخکاری

۱۱-۳-۲-الگو سازی

۱۱-۳-۴-جوشکاری

۱۱-۳-۵-خم کاری

۱۱-۴- زنگ زدائی و رنگ آمیزی

۱۱-۵- نصب

۱۱-۵-۱- کلیات

۱۱-۵-۲- بستن و محکم کردن پیچ ها

۱۱-۶- رواداریها

۱۱-۶-۱- رواداریهای ساخت

۱۱-۶-۱-۱- انحراف های مجاز اعضای

نورد شده پس از ساخت

۱۱-۶-۱-۲- انحراف های مجاز برای

اجزایی از اعضای ساخته شده

۱۱-۶-۱-۳- انحراف های مجاز در

مقاطع تیر ورقها

۱۱-۶-۲- رواداری های نصب

۱۱-۶-۲-۱- انحراف های مجاز برای

پی ها، دیوارها و پیچ های مهاری

۱۱-۶-۲-۲- انحراف های مجاز اعضای

نصب شده

۱۱-۷- انتقال قطعات ساخته شده به پای کار

۱۱-۸- انبار کردن قطعات



## ۰-۱۱ کلیات

### ۱-۰-۱۱ هدف و حدود کاربرد

۱-۰-۱۱ هدف از این بخش از مقررات تعیین حداقل ضوابطی است که برای اجرای ساختمانهای فولادی بکار می رود.

۲-۱-۰-۱۱ این مقررات برای اجرای کلیه ساختمانهای فولادی، مگر ساختمانهایی که در بند ۳-۱-۰-۱۱ مستثنی گردیده اند، به کار می روند.

۳-۱-۰-۱۱ ساختمانهای فولادی خاص مانند پل های فولادی، اسکلت فولادی نیروگاهها و یا سایر ساختمانهای فولادی که برای اجرای آنها مقررات اجرایی ویژه ای مورد نیاز باشد، مشمول این مقررات نمی شوند.

۴-۱-۰-۱۱ در طراحی ساختمانهای فولادی موضوع این مقررات باید ضوابط مبحث دهم مقررات ملی ساختمان و آئین نامه طراحی ساختمانها در مقابل زلزله (استاندارد ۲۸۰۰) رعایت شده باشد.

**۲-۰-۱۱ تعاریف**

**۱-۲-۰-۱۱ کارگاه ساخت:** محلی مناسب که دارای امکانات و تجهیزات کافی برای عملیاتی مانند برشکاری، سوراخکاری، جوشکاری، خمکاری و همچنین نیروی انسانی ماهر باشد به نحوی که ساخت قطعات تحت نظر گروه کنترل کیفیت به صورت مطلوب انجام پذیرد.

**۲-۲-۰-۱۱ نیروی انسانی ماهر:** اعضای گروه ساخت و نصب که هر یک به تناسب وظیفه محوله باید دارای تخصص، تجربه و توان کافی بنا به تایید مراجع ذیربط باشند.

**۳-۲-۰-۱۱ گروه کنترل کیفیت:** مجموعه ای از افراد واجد شرایط با تخصص و تجربه کافی در کاربرد استانداردهای ویژگی های هندسی و مکانیکی و شیمیایی مصالح فولادی، جوش، روشهای جوشکاری، عملیات ساخت و عملیات نصب که مجهز به وسائل لازم برای اندازه گیری ویژگیهای مورد نظر باشند.

**۴-۲-۰-۱۱ پای کار:** محلی است که ساختمان فولادی در آنجا برپا می شود.

**۵-۲-۰-۱۱ نقشه های محاسباتی:** نقشه هایی هستند که مشخصات کلیه پروفیلها و مقاطع سازه از قبیل ابعاد کلی مقطع، فاصله محور تا محور ستونها و تراز روی تیرها و سایر ابعاد کلی سازه و اجزای آن قید شده باشد به نحوی که با استناد به آنها بتوان نقشه های کارگاهی را تهیه نمود. این نقشه ها همچنین حاوی اطلاعات کلی در مورد اتصالات جوشی و پیچ و مهره ای و سایر اطلاعات ضروری مهندسی می باشد.

**۶-۲-۰-۱۱ نقشه های کارگاهی:** نقشه هایی است که براساس نقشه های محاسباتی برای سهولت اجرا تهیه می گردد. این نقشه ها دارای جزئیات مفصلتری نسبت به نقشه های محاسباتی می باشند. در این نقشه ها برای هر عضو یک شماره تعیین می گردد و جزئیات دقیقتری برای این عضو با ذکر کلیه ابعاد هندسی آن با مقیاس مناسب ترسیم می گردد. همچنین کلیه اتصالات با ذکر مواردی مانند ابعاد و طول و نوع جوش و یا تعداد و اندازه و طول پیچ و مهره به طور کامل ترسیم می گردد. این نقشه ها معمولاً توسط سازنده اسکلت فولادی متناسب با امکانات و تجهیزات لازم تهیه می شود و فهرستی از مشخصات و مقدار کلیه قطعات ضمیمه آنها خواهد بود.

**۷-۲-۰-۱۱ نقشه های نصب:** نقشه هایی است که توسط سازنده اسکلت فولادی تهیه و برای نصب اعضا در محل خود و در پای کار استفاده می شود. این نقشه ها اطلاعات کافی در مورد نصب هر قطعه و موقعیت آن نسبت به قطعات دیگر را مشخص می نماید.

**۸-۲-۰-۱۱ ناظر:** اشخاص حقیقی یا حقوقی هستند که کلیه عملیات اجرایی مطابق نقشه ها و مشخصات فنی مصوب، تحت نظر آنها انجام می پذیرد. راهنمایی ها و دستور کارهای ناظر مکمل نقشه ها و مدارک فنی است. ناظر باید ارتباط کافی و مستمر با طراح و تهیه کنندگان مدارک فنی پروژه داشته باشد.

**۹-۲-۰-۱۱ مراحل کنترل کیفیت:** مراحل اجرای ازکار است که در پایان این مراحل برای ورود به مرحله بعدی تاییدیه مرحله قبل توسط اشخاص یا موسسات مسئول کنترل کیفیت ضروری است. این مراحل شامل مراحل مانند تهیه مواد، برش، مونتاژ، جوش، تمیزکاری، رنگ و نصب و غیره می باشد. کم یا زیاد کردن تعداد این مراحل بنا به نظر دستگاههای فوق الذکر مقدور است.

**۱۰-۲-۰-۱۱ آئین نامه جوشکاری:** آئین نامه جوشکاری ایران (نشریه ۲۲۸ سازمان مدیریت و برنامه ریزی کشور) می باشد.

**۳-۰-۱۱ دسته بندی قطعات فلزی**

**۱-۳-۰-۱۱** از نظر این مقررات، قطعات سازه های فولادی به شرح زیر می باشد:

پیچ های مهاری داخل بتن - صفحات کف ستون- ستونها- تیرها- بادبندها- خریاها- لاپه ها- دستک ها- کلاف دیوارها- پیچ و مهره و پرچ و بین اعم از موقت یا دائم - اتصالات

**۲-۳-۰-۱۱** قطعات یا اعضا فلزی دیگری که در نقشه ها وجود دارند از نظر این مقررات جزئی از سازه فولادی محسوب نمی شود. از قبیل: صفحات مشبک کف - فلزات تزئینی یا پراق آلات - دودکش ها

**۴-۰-۱۱ تقسیم بندی شیوه های اجرایی در ساختمانهای فولادی**

ساختمانهای فولادی از نظر شیوه اجرا به سه دسته تقسیم می شوند:

**(الف) پیش ساخته:** ساختمانهای فولادی که قطعات آن به طور کامل در کارگاه ساخت، مونتاژ و جوشکاری می شوند و اتصال آنها برای نصب در پای کار انجام می پذیرد.

**(ب) نیمه پیش ساخته:** ساختمانهای فولادی که برخی از قطعات آن در کارگاه ساخت، مونتاژ و جوشکاری می شوند و بقیه قطعات در پای کار ساخته شده و نصب می شوند.

**(پ) درجا:** ساختمانهای فولادی که کلیه قطعات آن در پای کار برشکاری و مونتاژ و جوشکاری شده و به

وسيله اتصالات جوشى نصب مى شوند.

کليه حقوق تهيه و تکثير لوح فشرده مجموعه مقررات ملّى ساختمان متعلق به دفتر تدوين و ترويج مقررات ملّى ساختمان مى باشد و تخلف از آن پيگرد قانونى دارد.



## ۱-۱۱ مصالح

### ۱-۱-۱۱ فولاد

۱-۱-۱-۱۱ ویژگیهای شیمیایی و مکانیکی و روش آزمایش آنها برای فراورده های فولادی گرم نوردیده باید مطابق استاندارد ملی ایران شماره ۱۶۰۰ باشد.

۲-۱-۱-۱۱ ابعاد و رواداریها ی ابعاد برای تیرآهن با بال نیم پهن باید طبق استاندارد ۱۷۹۱ ایران، برای تیرآهن با بال باریک طبق استاندارد ۳۲۷۷ ایران، برای ورق طبق استاندارد ۳۶۹۴ ایران و برای نبشی طبق استانداردهای ۱۷۹۲ و ۱۷۹۴ ایران باشد. در مورد سایر مقاطع تا زمان تهیه استاندارد ملی ایران، به استانداردهای معتبر مرتبط بین المللی مراجعه شود.

۳-۱-۱-۱۱ در صورت لزوم، می توان با کسب اجازه از ناظر، از استانداردهای دیگری به جای موارد مندرج در بند ۲-۱-۱-۱۱ پیروی نمود. این امر نباید منجر به عدول از نیازمندیهای طرح سازه شود.

۴-۱-۱-۱۱ درجه بندی تضمین شده مصالح فولادی به وسیله کارخانه فولاد در انطباق با بندهای ۱-۱-۱-۱۱ تا ۳-۱-۱-۱۱ برای اطمینان از کیفیت مصالح، کافی است.

۵-۱-۱-۱۱ هرگاه مصالح فولادی، رواداری های مربوط به صافی، انحنای یا پیش خیز مطابق بندهای ۲-۱-۱-۱۱ و ۳-۱-۱-۱۱ این مقررات را ارضا نکنند، مجری مجاز است که عملیات اصلاحی را به وسیله گرمایش کنترل شده و صافکاری مکانیکی مطابق بند (۱۱-۳-۵) انجام دهد.

۶-۱-۱-۱۱ مقاطع فولادی که با شکل دهی سرد ساخته می شوند در این مقررات مورد نظر نیستند.

۷-۱-۱-۱۱ ویژگیهای میلگرد مورد استفاده برای ساخت مهار داخل پی باید منطبق بر شرایط طرح باشد. روش ایجاد رزوه پیچ روی این میلگردها باید به نحوی باشد که حداقل سطح مقطع میله در ناحیه رزوه شده از ۷۰٪ سطح مقطع میلگرد دست نخورده کمتر نباشد و هیچگونه شکستگی دندانها ی پیچ رخ ندهد.

### ۲-۱-۱۱ پیچ و مهره

۱-۲-۱-۱۱ تا زمان تهیه استانداردهای ملی ایران، ویژگی های شیمیایی و مکانیکی و هندسی پیچ و مهره و واشر باید با استانداردهای مرتبط بین المللی (ISO) منطبق باشد.

### ۲-۱-۱۱ الکتروود جوشکاری

۱-۲-۱-۱۱ ویژگی های الکتروود مصرفی برای جوشکاری باید با استاندارد ۸۷۱ ایران منطبق باشد.

کلیه حقوق تهیه و تکثیر لوح فشرده مجموعه مقررات ملی ساختمان متعلق به دفتر تدوین و ترویج مقررات ملی ساختمان می باشد و تخلف از آن پیگرد قانونی دارد.



### ۲-۱۱ نقشه ها و مدارک فنی

۲-۱۱-۱ هر ساختمان فولادی لازم است دارای مجموعه ای از نقشه های محاسباتی، نقشه های کارگاهی، نقشه های نصب و مدارک مربوط به مشخصات فنی خصوصی باشد. با توجه به اهمیت و پیچیدگی هر ساختمان ممکن است تعدادی از این مدارک مورد نیاز نبوده و یا با هم ادغام گردند.

۲-۱۱-۲ لازم است نقشه های محاسباتی به همراه مدارک مربوط قبل از آغاز هر گونه عملیات اجرایی آماده باشد.

۲-۱۱-۳ نقشه های کارگاهی و نقشه های نصب می توانند به تناسب عملیات اجرایی تحویل ناظر شود. ناظر پس از مطالعه از نظر کامل بودن اطلاعات اجرایی، آن را پس از تصویب به سازنده ابلاغ میکند.

۲-۱۱-۴ مشخصات فنی عمومی و خصوصی باید حاوی کلیه اطلاعات لازم برای اجرای پروژه با کیفیت صحیح و مطلوب باشد. قسمتی از این مشخصات ممکن است در حاشیه نقشه ها قید شود یا به صورت دفترچه های مجزا به سازنده تحویل گردد.

کلیه حقوق تهیه و تکثیر لوح فشرده مجموعه مقررات ملی ساختمان متعلق به دفتر تدوین و ترویج مقررات ملی ساختمان می باشد و تخلف از آن پیگرد قانونی دارد.



## ۳-۱۱ ساخت

### ۱-۳-۱۱ برش

۱-۱-۳-۱۱ برشکاری می تواند با استفاده از برش حرارتی شعله گاز یا اشعه لیزر و یا برش سرد مانند قیچی یا اره صورت گیرد.

۲-۱-۳-۱۱ برش با قیچی برای قطعاتی که بعداً با جوش به هم وصل می شوند، با رعایت شرایط زیر مجاز است:

- برای قطعات به ضخامت تا ۱۰ میلیمتر به شرط تمیز کاری سطح برش  
 - برای قطعات به ضخامت تا ۱۶ میلیمتر، و فقط برای جوشهای گوشه به شرط اینکه با سنگ زدن یا ماشینکاری، به عمق حداقل ۲ میلیمتر و به طول حداقل ۲۰ میلیمتر از ابتدا و انتهای قسمتی که باید جوشکاری شود، برداشته شود.

۳-۱-۳-۱۱ در صورتیکه استفاده از دستگاه برش ممکن نباشد، می توان از برش حرارتی دستی (شعله) استفاده نمود.

۴-۱-۳-۱۱ لبه های ورق ها یا مقاطع بریده شده باید برای کنترل نامنظمی بازرسی شوند و در صورت لزوم سنگ زنی شوند.

۵-۱-۳-۱۱ لبه هایی که بعداً جوشکاری می شوند، در صورت لزوم باید طبق نقشه پخ زده شوند.

۶-۱-۳-۱۱ در محل وصله ستونها که اتصال دو قطعه ستون بدون تماس مستقیم انجام می گیرد، رواداری برشکاری در اجزا ستون باید طبق بند (۱-۱-۶-۱۱ الف) باشد.

۷-۱-۳-۱۱ در محل وصله ستون ها و اتصال ستون ها به صفحه زیر ستونی که اتصال دو قطعه با تماس مستقیم انجام می شود، رواداری های برشکاری در اجزا ستون ها باید طبق بند (۱-۱-۶-۱۱ ب) انجام گیرد. در این موارد برای تامین سطح تماس کامل، باید سطوح تماس ماشینکاری شوند.

### ۲-۳-۱۱ سوراخکاری

۱-۲-۳-۱۱ اندازه سوراخهای لازم برای اتصال به وسیله پیچ و مهره باید با مندرجات بند ۱-۱-۷-۳ مبحث دهم مقررات ملی ساختمانی ایران انطباق داشته باشد.

۲-۲-۳-۱۱ سوراخکاری برای پیچ یا پرچ فقط میتواند به وسیله مته یا منگنه انجام شود. سوراخکاری با منگنه فقط برای ورقه های به ضخامت حداکثر ۱۲ میلیمتر مجاز است.

۳-۲-۳-۱۱ لازم است در نقشه های محاسباتی، محل سوراخهایی که فقط باید به وسیله مته ایجاد شوند، مشخص شود.

### ۴-۲-۳-۱۱ انطباق سوراخها

محور تمام سوراخها برای پیچ ها یا بین ها باید به نحوی با یکدیگر منطبق باشند که بتوان وسائل اتصال را در جهت عمود بر وجوه تماس بدون اعمال نیروی زیاد از میان اعضای مونتاژ شده عبور داد. گذراندن میله تنظیم از سوراخها برای تامین انطباق آنها مجاز است اما نباید منجر به تغییر شکل سوراخها شود.

### ۵-۲-۳-۱۱ مته کاری بر روی بیش از یک قطعه

مته کاری بر روی بیش از یک قطعه، هنگامی مجاز است که قطعات بیش از مته کردن، به طور محکم به یکدیگر بسته شده باشند. قطعات را باید پس از اتمام مته کاری از یکدیگر جدا کرد و هر گونه براده ای را پاک نمود.

### ۶-۲-۳-۱۱ سوراخهای منگنه ای



### الف) سوراخ منگنه ای با قطر کامل

ایجاد سوراخ منگنه ای با قطر کامل هنگامی مجاز است که:

- ۱- قطر سوراخ از ضخامت ورق کوچکتر نباشد.
- ۲- سوراخها عاری از زخمه هایی باشند که از تماس کامل قطعات جلوگیری می کنند.
- ۳- در سوراخها ی منطبق بر هم که بر روی قطعات روی هم ایجاد می شوند، باید منگنه کاری در یک جهت باشد.

### ب) منگنه زنی و گشاد کردن سوراخ

منگنه کردن و گشاد کردن سوراخ در صورتی مجاز است که قطر سوراخ منگنه ای حداقل ۲ میلیمتر کوچکتر از قطر کامل سوراخ باشد و سوراخ منگنه ای پس از سوار شدن قطعات، تا رسیدن به قطر نهایی به وسیله برزو گشاد شود.

#### ۱۱-۳-۷ سوراخهای لوبیایی

سوراخهای لوبیایی را می توان به یکی از روشهای زیر ایجاد کرد:

- (۱) منگنه زنی در یک مرحله
- (۲) مته کردن یا منگنه کردن دو یا چند سوراخ در طرفین و صاف کردن لبه سوراخ
- (۳) برش های ماشینی

#### ۱۱-۳-۲ الگوسازی

۱۱-۳-۲-۱ برای ساخت انبوه قطعات، ساختن الگو ضروری است. این الگو باید شامل یک میز کار و قیدهای مخصوص باشد تا کلیه ابعاد و اندازه های قطعه را در برگردد و تثبیت کند.

۱۱-۳-۲-۱۱ در ساخت الگو باید کلیه پیش بینی های لازم از جمله ایجاد خیز اولیه، کشیدگی و اعوجاجات ناشی از جوشکاری و سایر عواملی که در شکل و اندازه های نهایی قطعه موثر هستند، انجام شود.

۱۱-۳-۲-۱۱۱ پس از اطمینان از ابعاد قطعه باید کلیه اجزا به وسیله خالجوش یا پیچ های موقت به هم متصل شوند.

۱۱-۳-۲-۱۱۲ در مواردی که دو یا چند عضو تشکیل یک مجموعه را می دهند، نظیر تیرها و ستونهای که یک قاب را تشکیل می دهند، پیش موتناژ یک مجموعه کامل برای اطمینان از درستی ابعاد کل مجموعه ضروری است.

گونیا بودن قطعات متعامد و انحراف کل مجموعه باید کنترل و اندازه گیری شوند.

#### ۱۱-۳-۴ جوشکاری

۱۱-۳-۴-۱ در این مقررات، منظور از جوشکاری، ایجاد پیوند بین دو قطعه فولادی به کمک حرارت حاصل از قوس الکتریکی است.

۱۱-۳-۴-۱۱ جوشکاری باید براساس نقشه های اجرایی و با رعایت مشخصات جوش مانند نوع، بعد و طول آن صورت گیرد. اگر اطلاعات نقشه ناقص و یا مبهم باشد، باید با تأیید دستگاه نظارت، نواقص و ابهامات را برطرف نمود.

۱۱-۳-۴-۱۱۱ علایم ترسیمی جوش در نقشه ها باید مطابق فصل دوم آئین نامه جوشکاری باشد. در صورت ضرورت، می توان از علائم دیگری به شرط بیان مفهوم آنها در نقشه ها و یا مدارک فنی پروژه، استفاده نمود.

۱۱-۳-۴-۱۱۱۱ روش انجام جوشکاری شامل مواردی مانند قطر و نوع الکترود، تعداد پاس های جوشکاری، ولتاژ، شدت جریان و پیش گرمایش باید توسط سازنده و یا نصاب سازه باتوجه به مندرجات آئین نامه جوشکاری تهیه و به تأیید ناظر برسد. استفاده از روش های جوشکاری پیش تأیید شده یا غیر آن بستگی به شرایط کار و نظر ناظر دارد و برای تأیید روش های جوشکاری پیشنهادی بدون تأیید قبلی، باید از بند ۱-۱-۵ آئین نامه جوشکاری پیروی نمود.

۱۱-۳-۴-۱۱۱۱۱ هرگاه تغییر در شرایط روش انجام جوشکاری مانند کاهش یا افزایش قطر الکترود، تعداد پاس ها، ولتاژ و شدت جریان، بیش از حدود مندرج در بند ۲-۵-۵ آئین نامه جوشکاری ضروری باشد، باید شرایط جدید انجام جوشکاری را مطابق آئین نامه جوشکاری مورد بررسی و تأیید قرارداد. تأیید کتبی ناظر در این مورد ضروری است.

۱۱-۳-۴-۱۱۱۱۱۱ جفت کردن لبه قطعات در محل درز جوش باید بادقت صورت گیرد. فاصله لازم بین لبه های قطعات و رواداری این فاصله برای انواع جوش ها در بند ۲-۳ آئین نامه جوشکاری ذکر شده است که باید از آن پیروی شود. در اتصال لب به لب، همبری قطعات نسبت به یکدیگر واجد اهمیت است که باید رواداری های مذکور در

آئین نامه جوشکاری مورد توجه قرار گیرند.

۱۱-۳-۲-۷ پس از جفت کردن و تنظیم قطعات، باید آنها را به کمک پیچ، گیره، گوه، زنجیر، دستک و سایر ابزارهای مناسب در جای خود تثبیت نمود. همواره بهتر است که از قید و بست های مطابق الگوی ساخت نیز استفاده شود. وسایل تثبیت کننده باید تا تکمیل جوشکاری در جای خود بمانند. این وسایل در ترکیب با روش جوشکاری مناسب باید قادر باشند از تولید انحرافات بیش از حدود مقرر در بخش رواداری ساخت، جلوگیری نمایند.

۱۱-۳-۲-۸ سازنده باید ترتیب جوشکاری هر عضو و برنامه کنترل تغییر شکل آن را تهیه و به اطلاع و تأیید ناظر برساند. این امر به منظور جلوگیری از بروز اعوجاج و تغییر شکل و کشیدگی منجر به عدم کفایت عضو صورت می گیرد.

۱۱-۳-۲-۹ در صورتیکه در نقشه های ساخت و یا مشخصات فنی مقرر شده باشد، قطعات جوش شده باید به کمک حرارت، تنش زدایی گردند. هر گونه پرداخت و ماشینکاری بهتر است بعد از تنش زدایی انجام شود. جزئیات فرآیند تنش زدایی حرارتی در بند ۴-۴ آئین نامه جوشکاری ارائه شده است.

۱۱-۳-۲-۱۰ پیشروی کلی جوشکاری یک عضو باید از نقاطی که قطعات نسبت به یکدیگر تقریباً ثابت هستند به سمت نقاطی که از آزادی حرکت نسبی بیشتری برخوردارند، صورت گیرد.

۱۱-۳-۲-۱۱ در هنگام سوار کردن هر قطعه، ابتدا اتصالاتی که بیشترین انقباض را ایجاد می کنند باید جوشکاری شوند، سپس اتصالاتی که انقباض موضعی آنها کمتر است، اجرا شوند.

۱۱-۳-۲-۱۲ هنگامی که یک عضو از تعدادی قطعه کوچکتر که با جوش به یکدیگر متصل می شوند، ساخته می شود، باید کلیه جوشکاری های قطعات متشکله را پیش از سوار کردن آنها انجام داد.

۱۱-۳-۲-۱۳ نوع الکتروود مصرفی باید با مشخصات مکانیکی و شیمیایی فلز و نیز با خصوصیات جوش موردنظر سازگار باشد به نحوی که درز جوش به نحو مطلوب پرشود و مقاومت لازم اتصال بدست آید. برای انتخاب الکتروود مناسب باید از فصل ۴ آئین نامه جوشکاری پیروی شود.

۱۱-۳-۲-۱۴ قطر الکتروود مورد استفاده تابع عواملی مانند نوع و وضعیت جوش، نوع درز، ضخامت ورق های مورد اتصال و مهارت جوشکار است. در فصل ۴ آئین نامه جوشکاری برای قطر الکتروود مقادیر حداقل و حداکثر بیان شده است که باید به آن توجه شود.

۱۱-۳-۲-۱۵ پیش گرمایش و حفظ دمای کافی مابین پاس های جوشکاری برای جلوگیری از ترک خوردگی جوش بسیار مؤثر و ضروری است. دمای لازم جوش به رده فولاد مینا، فرآیند جوش و ضخامت ضخیم ترین قطعه جوش شونده ارتباط دارد که در بند ۴-۲ آئین نامه جوشکاری به تفصیل آمده است و باید به آن توجه شود.

۱۱-۳-۲-۱۶ در هنگام بارندگی یا مه غلیظ که سطح کار مرطوب است یا وقتی که کار در معرض وزش باد شدید قرار می گیرد، باید عملیات جوشکاری متوقف شود، مگر اینکه کار و جوشکار به نحو مناسبی حفاظت شوند.

۱۱-۳-۲-۱۷ در صورتیکه دمای سطح کار از  $-18^{\circ}\text{C}$  کمتر شود، باید جوشکاری متوقف شود.

۱۱-۳-۲-۱۸ پس از پایان هر پاس و هر خط جوش باید روباره موجود به کمک چکش مخصوص کنده شود و سطح جوش برس زده و تمیز شود.

۱۱-۳-۲-۱۹ از مصرف الکتروودهای مرطوب باید پرهیز شود. این امر در مورد الکتروودهای کم هیدروژن بسیار مهم تر است و روش های ویژه ای برای خشک کردن این الکتروودها در بند ۴-۵-۲ آئین نامه جوشکاری آمده است که باید به آنها رجوع شود.

۱۱-۳-۲-۲۰ خال جوش ها باید از همان کیفیت جوش های اصلی برخوردار باشند. نوع الکتروود خال جوش ها و جوش های اصلی باید همانند باشد.

۱۱-۳-۲-۲۱ در مورد خال جوش هایی که با یک پاس جوشکاری می شوند و در جریان جوشکاری اصلی مجدداً ذوب شده و در جوش اصلی غرق می شوند، پیش گرمایش ضروری نیست.

۱۱-۳-۲-۲۲ خال جوش هایی که در جوش اصلی غرق نمی شوند، بسته به نظر ناظر می توانند دست نخورده بمانند و یا حذف شوند.

۱۱-۳-۲-۲۳ سطح مقطع جوش باید از لحاظ رواداری های هندسی با شرایط مندرج در بند ۳-۶ آئین نامه جوشکاری تطبیق داشته باشد.

۱۱-۳-۲-۲۴ صلاحیت جوشکاران و کاربران دستگاههای جوشکاری باید برطبق مندرجات بند ۵-۳ آئین نامه جوشکاری تشخیص داده شود.

۱۱-۳-۲-۲۵ تمامی جوش ها باید پس از پایان جوشکاری، مورد بازدید چشمی واقع شوند. جزئیات روش

بازید چشمی در فصل ۶ آئین نامه جوشکاری آمده است. عیوبی که در بازدید چشمی قابل تشخیص است شامل موارد زیر است:

الف) ترک های سطحی

ب) عدم یکپارچگی بین لایه های جوش و بین فلز جوش و فلز مبنا

ج) عدم حصول سطح مقطع موردنظر جوش

د) گود افتادگی لبه های جوش به مقدار بیش از حد مجاز

ه) تخلخل سوزنی قابل رؤیت

۳-۱۱-۴-۲۶ بسته به مشخصات فنی هر پروژه و صلاحدید ناظر یک یا چند نوع بازرسی غیر مخرب زیر باید از جوش ها به عمل آید:

الف) رادیوگرافی

ب) آزمایش مافوق صوت

ج) آزمایش مایع نافذ

د) آزمایش ذرات مغناطیسی

جزئیات نحوه انجام آزمایش های فوق در فصل ۶ آئین نامه جوشکاری آمده است.

### ۳-۱۱-۵ خم کاری

خم یا راست کردن قطعات در هنگام ساخت، باید به یکی از روش های ذکر شده در بندهای ۳-۱۱ و ۱-۵-۳-۱۱ انجام شود. به طور کلی عملیات خم کاری باید به گونه ای انجام شود که تمرکز تنش های موضعی به حداقل ممکن کاهش یابد.

#### ۳-۱۱-۵-۱ اعمال نیرو در دمای محیط

این روش در صورتی مجاز است که شعاع انحناء خم برابر یا بزرگتر از مقادیر زیر باشد:

ورق ها: ۲۵ برابر ضخامت ورق

ناودانی ها و سپری ها: ۲۵ برابر ارتفاع نیمرخ در صورتیکه خم در صفحه جان نیمرخ قرار گیرد و یا ۲۵ برابر عرض بال نیمرخ در صورتیکه خم در صفحه بال نیمرخ قرار گیرد.

نبشی ها: ۴۵ برابر عرض بالی از نیمرخ که در صفحه خم قرار می گیرد.

ضمنا روش کار باید به گونه ای باشد که فرورفتگی ها و یا تمرکز تنش های موضعی یا تغییر مقطع عضو به حداقل برسد.

#### ۳-۱۱-۵-۲ اعمال نیرو و حرارت

این روش در صورتی مجاز است که دمای فلز بین ۵۰۰ تا ۶۵۰ درجه سانتی گراد حفظ شود.

۳-۱۱-۵-۳ پس از اتمام خم کاری، جوش هایی که در محدوده خم قرار گرفته اند باید برای کشف و اصلاح عیوب بطور چشمی بازرسی شوند. جوش هایی که قرار است مورد آزمایش غیر مخرب واقع شوند، باید پس از انجام تمامی عملیات خم کاری، آزمایش شوند.

کلیه حقوق تهیه و تکثیر لوح فشرده مجموعه مقررات ملی ساختمان متعلق به دفتر تدوین و ترویج مقررات ملی ساختمان می باشد و تخلف از آن پیگرد قانونی دارد.



## ۴-۱۱-۱ زنگ زدایی و رنگ آمیزی

۴-۱۱-۱ کلیه قطعات فولادی باید دارای نوعی حفاظت در مقابل خوردگی باشند. در مورد سازه های فولادی تابع این مقررات از پوشش به وسیله رنگ آمیزی با رعایت ضوابط این بخش جهت حفاظت در مقابل خوردگی استفاده می شود.

۴-۱۱-۲ برای موثر بودن پوشش رنگ، سطح فولاد قبل از رنگ آمیزی باید به وسیله عملیات آماده سازی از هر گونه آلودگی، زنگ و آثار ناشی از برشکاری و جوشکاری پاکسازی شود.

۴-۱۱-۳ زنگ زدایی فلز می تواند بسته به مشخصات فنی طرح به وسیله برس سیمی و یا روش ماسه پاشی تحت فشار و یا ساچمه زنی صورت گیرد. برای دیدن جزئیات نیازمندی های روش های فوق می توان به یکی از استانداردهای معتبر بین المللی ( ترجیحاً<sup>۱</sup> SSPC) مراجعه نمود.

۴-۱۱-۴ سطح فلز برای عملیات زنگ زدایی و رنگ آمیزی باید خشک باشد. برای جلوگیری از میعان بخار آب، لازم است درجه حرارت سطح مورد نظر حداقل ۳ درجه سانتیگراد از نقطه شبنم محیط بالاتر باشد.

۴-۱۱-۵ سطوح آماده شده به وسیله عملیات زنگ زدایی را باید بلافاصله به وسیله لایه ای از ضد زنگ برای مدت محدودی که از مقادیر زیر تجاوز ننماید، محافظت نمود. این لایه که قبل از نصب و مونتاژ و رنگ آمیزی دائم اجرا می شود، باید حداقل ۲۰ میکرون ضخامت داشته باشد.  
شصت روز برای محیط با رطوبت نسبی کمتر از ۶۰٪  
سی روز برای محیط با رطوبت نسبی بین ۶۰٪ تا ۷۵٪  
پانزده روز برای محیط با رطوبت نسبی بین ۷۵٪ تا ۸۵٪  
در صورت تجاوز از مدت های فوق و یا در صورت مشاهده زنگ زدگی بیش از رنگ آمیزی اصلی، باید عملیات زنگ زدایی تکرار شود.

۴-۱۱-۶ رنگ آمیزی می تواند به صورت کامل در کارگاه ساخت انجام شود و یا به صورت لایه مقدماتی در کارگاه ساخت و لایه نهایی در پای کار و یا پس از نصب، اجرا گردد. رنگ هر لایه پوشش باید با لایه قبلی تفاوت داشته باشد به نحوی که بتوان ضخامت هر لایه را به درستی اندازه گیری نمود.

۴-۱۱-۷ نوع، ضخامت و تعداد لایه های رنگ و روش زنگ زدایی باید در مدارک ضمیمه قرارداد یا مشخصات فنی به وضوح ذکر گردد. ضخامت رنگ آمیزی بدون احتساب لایه ضد زنگ مذکور در بند ۴-۱۱-۵ می باشد.

۴-۱۱-۸ جوش ها و یا قسمتهای جوش شده فولادی نباید قبل از پاک شدن و رویت و تصویب ناظر، رنگ آمیزی شوند.

۹-۴-۱۱ در قطعات مرکب بتن و فولاد در صورتیکه فولاد با هر نوع پوششی محافظت شده باشد، لازم است از چسبندگی مناسب بتن و فولاد اطمینان حاصل شود، در غیر این صورت لایه پوششی باید قبل از بتن ریزی زدوده شود.

۱۰-۴-۱۱ هرگاه ناحیه ای از رنگ به سطح زیر خود نچسبیده باشد و علائمی مانند تاول زدن، ترک خوردگی و یا ورقه شدن را نشان دهد، این رنگ باید به طور کامل برداشته شود و مطابق بند ۱۱-۴-۱۲ عمل شود.

۱۱-۴-۱۱ در صورتیکه در هنگام حمل و نصب قطعات، رنگ آنها آسیب ببیند باید عملیات لکه گیری با همپوشانی حداقل ۵ سانتیمتر از طرفین ناحیه آسیب دیده بر روی رنگ سالم صورت گیرد.

۱۲-۴-۱۱ پس از پایان رنگ آمیزی در صورت عدم یکنواختی در رنگ، مناطقی که دارای ضخامت رنگ کمتر از حد مورد نظر هستند باید مجدداً آماده سازی شوند و سپس به گونه ای رنگ آمیزی شوند که همپوشانی مناسبی با ناحیه رنگ شده مجاور برقرار شود.

۱۳-۴-۱۱ هرگاه ضخامت لایه رنگ خشک از مقادیر مندرج در مشخصات فنی طرح کمتر باشد، فقط در صورتی می توان بر لایه قدیمی دوباره رنگ آمیزی نمود که این لایه بی عیب باشد و یا مطابق بندهای ۱۱-۴-۱۰ تا ۱۱-۴-۱۲ رفع عیب شده باشد.

۱۴-۴-۱۱ برای عملیات ترمیم و لکه گیری باید دستور کار دقیق و رنگ مخصوص از طرف ناظر مشخص شود.

#### 1- Steel Structures Painting Council

کلیه حقوق تهیه و تکثیر لوح فشرده مجموعه مقررات ملی ساختمان متعلق به دفتر تدوین و ترویج مقررات ملی ساختمان می باشد و تخلف از آن پیگرد قانونی دارد.



## ۵-۱۱ نصب

### ۱-۵-۱۱ کلیات

۱-۱-۵-۱۱ نصب هر قطعه باید براساس شماره آن قطعه در موقعیت تعیین شده طبق نقشه های نصب صورت گیرد.

۲-۱-۵-۱۱ ترتیب و مراحل نصب قطعات و اجرای اتصالات در کل سازه باید مطابق مشخصات فنی تهیه شده توسط طراح پروژه باشد.

۳-۱-۵-۱۱ قطعاتیکه در مراحل نصب، خود ایستا نباشند، باید توسط مهار موقت به نحو مطمئنی نگهداری شوند. زمان برچیدن این مهارها باید طبق نظر ناظر تعیین گردد.

۴-۱-۵-۱۱ برای نصب قطعات باید وسایل بلندکننده متناسب با وزن قطعات مهیا گردند. باید با تمهیدات مختلف از قبیل تعبیه وزنه های کافی در محل مناسب روی دستگاه بلندکننده، از واژگونی دستگاه جلوگیری نمود. همچنین تکیه گاههای بلندکننده روی زمین باید از ایستایی کافی باتوجه به وضع خاک موجود برخوردار باشند.

درصورتیکه اجزای سازه با اتصالات پیچی به یکدیگر متصل می شوند باید تمهیداتی از قبیل پیش نصب و ساخت براساس اندازه های دقیق بکارود تا از تناسب و جفت شدن قطعات به یکدیگر در زمان نصب اطمینان حاصل شود.

۶-۱-۵-۱۱ تمهیدات لازم برای حمل و جابجا کردن درست قطعات از قبیل نصب گیره هایی بامقاومت کافی به تعداد کافی و در محل های مناسب قطعات باید به عمل آید. قطعاتی که در موقع حمل دچار آسیب دیدگی شده اند باید قبل از نصب، ترمیم و سپس در جای خود نصب شوند. این ترمیم ممکن است بوسیله حرارت و یا چکش کاری به شرطی که باعث از بین رفتن خواص باربری قطعه نگردد، باتأیید ناظر انجام شود.

۷-۱-۵-۱۱ پیچ های مهاری داخل پی ها که ستون ها به آنها بسته می شوند، باید قبل از بتن ریزی از نظر فواصل و محورها در تمام ارتفاع و ترازها در هر مرحله دقیقاً کنترل و گزارش مربوطه تهیه گردد تا صحت اجرای پی قبل از نصب ستونها محرز گردد. درصورت عدم احراز شرط فوق باید قبل از شروع نصب، تمهیدات لازم از نظر اصلاح پی ها و یا در صورت امکان اصلاحات روی قطعات سازه فولادی پیش بینی و اجرا گردد.

۸-۱-۵-۱۱ تراز کردن کف ستون ها توسط مهره های قابل تنظیم در زیر آنها و پرکردن زیر کف ستون با ملات مقاوم بدون وارفتگی و تامین کننده تماس کامل بین کف ستون و ملات انجام می شود.

۹-۱-۵-۱۱ برای نصب اولیه قطعات می توان از پیچ های پیش نصب بصورت موقت استفاده نمود و پس از اطمینان از صحت نصب، پیچ های اصلی را جایگذاری و محکم نمود.

۱۰-۱-۵-۱۱ طریقه ایجاد کشش اولیه و محکم کردن پیچ ها طبق بخش (۲-۵-۱۱) این مقررات باید انجام شود.

۱۱-۱-۵-۱۱ رواداری های نصب باید طبق بخش (۲-۶-۱۱) این مقررات کنترل و تأیید گردد.

۱۲-۱-۵-۱۱ اعمال نیروی افقی به ستون های نصب شده برای تنظیم اتصالات فقط درحد ذکر شده در بند ۱۱-۲-۳-۴ مجاز است و کلاً هرگونه اعمال نیرو به ستون ها که منجر به خروج امتداد ستونها از حدود مجاز رواداری شاقولی شود، ممنوع است.

۱۳-۱-۵-۱۱ تکمیل اتصالات سازه ای و پرکردن ملات زیر ورق های کف ستون نصب شده، نباید تا هنگامی که بخش قابل قبولی از سازه، تراز، شاعول، همبر و مهاربندی شده باشد، انجام شود. اتصالات سازه ای پیش

از تکمیل باید دارای مقاومت کافی برای تحمل بارهای ضمن نصب با ضریب اطمینان کافی باشند. در این امر باید از مشخصات فنی طرح و نقشه های نصب و نظر ناظر پیروی شود.

۱۱-۵-۱-۱۴ باید توجه کافی به اثر تغییرات دمای محیط بر ابعاد قطعات سازه ای و وسایل فلزی اندازه گیری طول در هنگام پیاده کردن نقشه و نصب سازه مبذول شود. باید از یک درجه حرارت مرجع مطابق مشخصات فنی طرح و یا نظر ناظر پیروی شود.

۱۱-۵-۱-۱۵ نصب سازه زمانی پایان یافته تلقی می شود که کلیه قطعات طبق نقشه در محل خود قرار گرفته و اتصالات آنها طبق مشخصات فنی، کاملاً تکمیل شده باشند و ستونها تاحد رواداری مجاز شاقول و تیرها نیز در همین حد تراز باشند. تشخیص و تأیید این امر بوسیله ناظر صورت می گیرد.

#### ۱۱-۵-۲ بستن و محکم کردن پیچ ها

۱۱-۵-۲-۱ مجموعه پیچ و مهره و واشر از لحاظ خصوصیات هندسی، مکانیکی، شیمیایی و آزمایشهای ضروری باید به نحو مناسبی انتخاب شود. برای این منظور تا تهیه استانداردهای ملی ایران می توان از استانداردهای معتبر بین المللی (ترجیحاً AISC<sup>۱</sup>) پیروی نمود.

۱۱-۵-۲-۲ باید تا حد ممکن از کاربرد پیچهای هم اندازه با رده های مقاومتی مختلف در یک سازه پرهیز نمود.  
۱۱-۵-۲-۳ طول پیچ باید به اندازه ای باشد که پس از محکم کردن آن، حداقل یک دندانه کامل پیچ از هر طرف مهره بیرون بماند.

۱۱-۵-۲-۴ در اتصالات اصطکاکی با استفاده از پیچهای با مقاومت تسلیم  $9000 \text{ kg/cm}^2$  در صورتیکه مصالح فولادی اعضای متصل شونده دارای حد تسلیم کمتر از  $2800 \text{ kg/cm}^2$  باشند، استفاده از واشر سخت زیر پیچ و مهره الزامی است.

۱۱-۵-۲-۵ اگر اعضای متصل شونده دارای پوشش حفاظتی باشند، لازم است که از واشر زیر پیچ یا مهره چرخنده استفاده شود.

۱۱-۵-۲-۶ در صورتیکه پیچ در سوراخ لویائی یا سوراخ بزرگ شده نصب می شود، لازم است که از واشر مناسب زیر پیچ و مهره استفاده شود.

۱۱-۵-۲-۷ در صورتیکه سطح فولاد مماس با پیچ دارای زاویه ای بیش از ۳ درجه نسبت به صفحه عمود بر محور پیچ باشد، باید از واشر سخت گوه ای در زیر پیچ یا مهره استفاده شود.

۱۱-۵-۲-۸ هیچ نوع مصالح قابل تراکم مانند واشرهای لاستیکی یا مواد عایق بندی نباید در لایه های اتصال وجود داشته باشد مگر آنکه در نقشه های اجرایی بوسیله طراح قید شده باشد.

۱۱-۵-۲-۹ تمامی سطوح اتصال باید از هر گونه مواد خارجی یا آلودگی و پوسته به جز پوسته های محکم طبیعی فولاد، پاک باشند.

۱۱-۵-۲-۱۰ در اتصالات انکائی، وجود رنگ با هر ترکیب شیمیائی در سطح مجاور سوراخ پیچ مجاز است.

۱۱-۵-۲-۱۱ سطوح مجاور سوراخ پیچ در اتصالات اصطکاکی باید شرایط زیر را برآورده کنند:

الف- در اتصالات بدون پوشش، باید هرگونه رنگ یا آلودگی سطحی در محدوده ای نزدیک تر از یک قطر پیچ و حداقل ۲۵ میلیمتر از لبه سوراخ پاک شود.

ب- در اتصالات دارای پوشش، باید سطوح مجاور اتصال به وسیله ماسه پاشی یا ساچمه زنی آماده سازی شده و با رنگی استاندارد که حداقل ضریب اصطکاک ۳۳٪ را تأمین نماید، رنگ آمیزی شود. در سایر موارد باید آزمایش ویژه انجام شود تا از کفایت ضریب اصطکاک سطوح برای تأمین ویژگی های مکانیکی اتصال اطمینان حاصل شود.

ج- عملیات نصب اتصالات رنگ شده را نباید بیش از خشک شدن نهایی رنگ، شروع نمود.

۱۱-۵-۲-۱۲ وسایل اتصال شامل پیچ و مهره و واشر را باید در برابر آلودگی و رطوبت در کارگاه حفاظت نمود. فقط تعداد لازم وسایل اتصال برای یک نوبت کاری را باید از انبار محفوظ خارج نمود. وسایل اتصال مصرف نشده در هر نوبت کاری را باید پس از اتمام نوبت، به انبار محفوظ باز گرداند. نباید روغن مخصوصی را که در کارخانه روی سطح وسایل اتصال پخش شده است، پاک نمود. وسایل اتصال مورد نظر برای اتصالات اصطکاکی، باید از رنگ و آلودگی ناشی از محیط کارگاه پاک شوند و در اینصورت پیش از نصب، دندانه های آنها با روغن مخصوص استاندارد مجدداً روغن زده شود.

۱۱-۵-۲-۱۳ ابزارهای نمایشگر نیرو در اتصالات اصطکاکی را می توان در ترکیب با پیچ و مهره و واشر مطابق روش مذکور در بند ۱۱-۵-۲-۱۷-د بکار برد. روش نصب و بازرسی این ابزارها باید توسط سازنده ارائه شود و به تأیید ناظر برسد.

۱۱-۵-۲-۱۴ قبل و در مقطعی از اجرای اتصالات اصطکاکی و یا اتصالات با پیچ های تحت کشش مستقیم،

لازم است موارد زیر در نظر گرفته شود:

الف- حصول اطمینان از ایجاد شدن نیروی کششی لازم در پیچ ها

ب- تنظیم ابزارهای مورد استفاده در محکم کردن پیچ ها

تناوب و روش این کنترل ها باید مطابق بند ۱۱-۲-۵-۱۷ باشد. دقت ابزار اندازه گیری کشش باید حداقل سالیانه توسط مراجع معتبر آزمایشگاهی تأیید شود.

۱۱-۲-۵-۱۵ در اتصالات زیر، پیچ ها باید در سوراخ های هم محور پیچ نصب شوند و فقط لازم است که تاحد بست اولیه مطابق بند ۱۱-۲-۵-۱۶ محکم شوند:

الف) اتصالات با پیچ های انکابی

ب) اتصالات با پیچ های بدون کشش مستقیم

۱۱-۲-۵-۱۶ حد بست اولیه نشان دهنده حالتی است که تمامی سطوح یک اتصال در تماس کامل با یکدیگر باشند، اگر در این وضع، فضایی خالی بین سطوح اتصال موجود باشد به نحوی که تماس کامل برقرار نشود، باید اتصال باز شود و پس از قرار دادن ورق پرکننده مناسب و انجام اصلاحات لازم، تماس کامل برقرار شود. اگر نتوان سوراخ های پیچ ها را به وسیله میله های تنظیم در یک راستا قرار داد، می توان در صورت مجاز بودن از نظر طرح اتصال، با استفاده از برزو، سوراخ پیچ ها را گشاد کرد و از پیچ های با قطر بزرگتر استفاده نمود.

۱۱-۲-۵-۱۷ در اتصالات با پیچ های اصطکاکی و اتصالات با پیچ های تحت کشش مستقیم، باید پیچ و مهره و واشر در سوراخ های هم محور نصب شوند و به یکی از روش های الف تا د مذکور در این بند تا رسیدن به حداقل کشش تعیین شده در طرح محکم شوند.

#### الف) چرخش مهره

در این روش، ابتدا همه پیچ ها از صلب ترین قسمت اتصال تا حد بست اولیه محکم می شوند و این کار به طرف لبه های آزاد اتصال ادامه می یابد. برای اطمینان از محکم شدن همه پیچ ها تا حد بست اولیه، این کار یک یا چند بار دیگر نیز تکرار می شود. پس از محکم شدن کلیه پیچ ها تا حد بست اولیه، باید کشش نهایی لازم در پیچ ها را با انجام چرخش اضافی مطابق مشخصات طرح ایجاد نمود.

#### ب) آچار تنظیم

برای محکم کردن پیچ ها می توان از آچار تنظیم استفاده نمود به این شرط که از صحت و دقت عملکرد آن با کنترل و تنظیم روزانه اطمینان حاصل شود و نیز از واشر سخت در زیر اعضای تحت چرخش استفاده شود. در این روش باید اطمینان حاصل شود که مقدار چرخش نسبی پیچ و مهره از حد مجاز طبق مشخصات طرح بیشتر نشود. مراحل محکم کردن پیچ ها مانند بند الف فوق است.

#### ج) پیچ های ویژه

در این روش از پیچ هایی استفاده می شود که با رسیدن به نیروی کششی خاص، عضو شاخص متصل به کله آنها به صورت پیچشی کنده می شود. در این روش باید اطمینان حاصل شود که نیروی کششی در لحظه کنده شدن عضو فوق الذکر، با مشخصات طرح مطابقت داشته باشد. مراحل محکم کردن این پیچ ها نیز مانند بند الف فوق است.

#### د) واشرهای ویژه

در این روش از واشرهای ویژه ای زیر کله پیچ یا مهره استفاده می شود و فشردگی برآمدگی های واشر تاحد معینی نشاندهنده رسیدن نیروی محوری پیچ به حد مورد نظر است. در این روش باید اطمینان حاصل شود که نیروی متناظر با رسیدن واشر به فرم نهایی خود، با خواسته های طرح مطابقت داشته باشد. مراحل محکم کردن این پیچ ها نیز مانند بند الف فوق است.

در تمامی روش های فوق، حداقل ۳ نمونه پیچ و مهره از هر قطر، طول و مقاومت مورد استفاده، باید در ابتدای کار مورد آزمایش قرار گیرند. در این آزمایش باید به کمک یک ابزار دقیق اندازه گیری کشش، نشان داده شود که روش مورد استفاده برای محکم کردن پیچ، می تواند کششی حداقل برابر ۱۰۵٪ کشش خواسته شده در طرح را در پیچ ایجاد کند.

#### ۱۱-۲-۵-۱۸ استفاده مجدد از پیچ ها

محکم کردن پیچ های شل شده ناشی از محکم شدن پیچ های مجاور تاحد بست اولیه بلامانع است. اگر یک مهره یا پیچ پس از محکم شدن کامل، باید به دلائلی شل شود، لازم است که مجموعه پیچ و مهره کلا تعویض شود.

1-AISC Spec. for structural joints using ASTM A325 or A490 Bolts.





**۶-۱۱ رواداری ها**

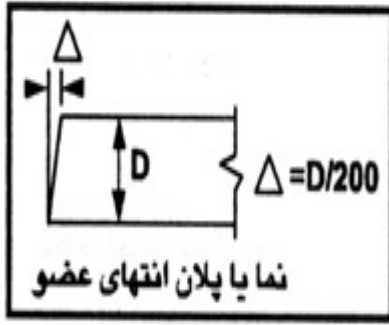
**۱-۶-۱۱ رواداریهای ساخت**

**۱-۱-۶-۱۱ انحراف های مجاز اعضای نورد  
شده پس از ساخت**

**الف) راست گوشه بودن انتهای اعضای بدون  
فشار محوری تکیه گاهی**

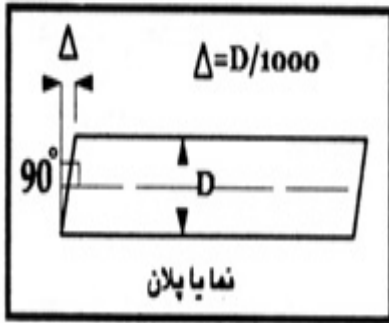
**ب) راست گوشه بودن انتهای اعضای تحت  
فشار محوری تکیه گاهی**

**پ) مستقیم بودن هر دو محور مقطع**



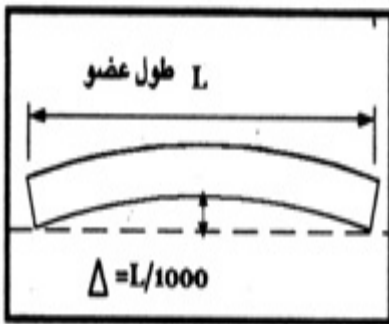
(ت) طول

طول بعد از برش عضو که در نبشی ها روی یال و در سایر مقاطع روی خط مرکز مقطع اندازه گیری می شود.

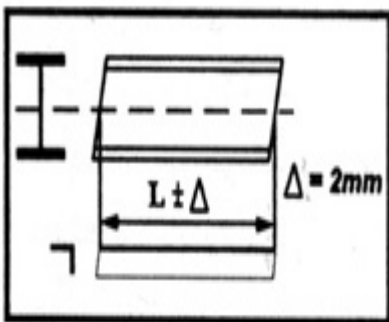


(ث) انحنا یا خیز

انحراف از انحناء یا خیز مورد نظر در وسط دهانه بخش منحنی عضو که در وضعیت افقی بودن جان اندازه گیری می شود.

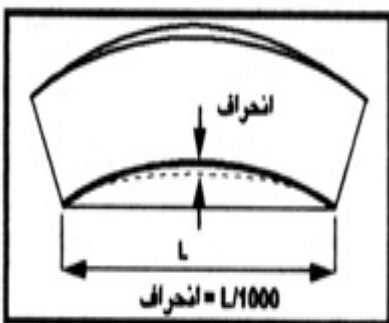


۱۱-۶-۱-۲ انحراف های مجاز برای اجزایی از اعضای ساخته شده



(الف) موقعیت قطعات نصب شده

برای قطعاتی که موقعیت آنها تعیین کننده مسیر نیرو در سازه است انحراف از موقعیت مورد نظر نباید از Δ تجاوز کند.

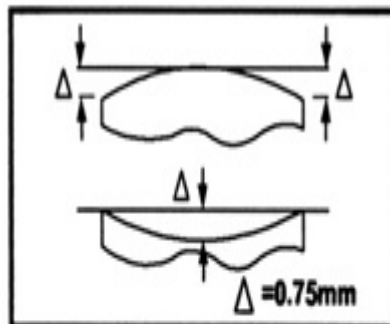
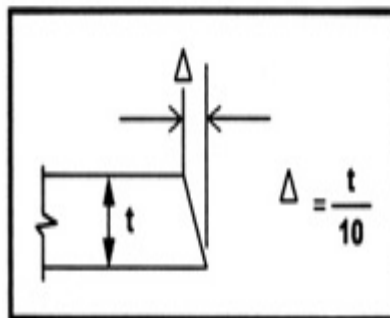
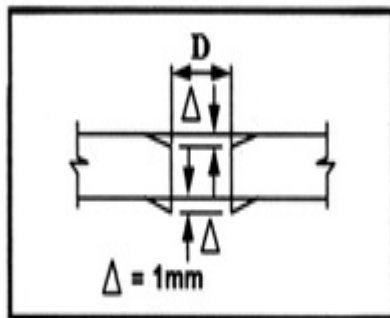
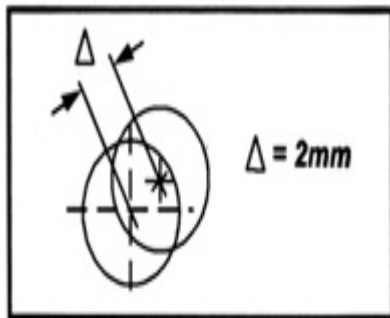
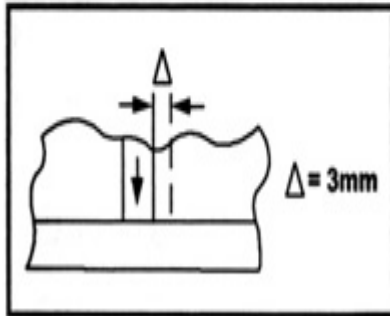


(ب) موقعیت سوراخها

انحراف از موقعیت مورد نظر یک سوراخ منفرد و همچنین تعدادی سوراخ که باید برای عبور پیچ هم محور باشند.

پ) سوراخهای منگنه شده

تغییر شکل لبه های سوراخ نباید از  $\Delta$  تجاوز کند.



ت) لبه های قیچی شده ورق ها یا نبشی ها

انحراف از زاویه ۹۰ درجه در لبه ها نباید از  $\Delta$  تجاوز نماید به شرطی که قطعه تحت تنش لهیدگی قرار نگیرد و به شرطی که اگر قطعه در اتصال جوشی بکار می رود، گلوی موثر جوش کاهش پیدا نکند.

ث) صافی

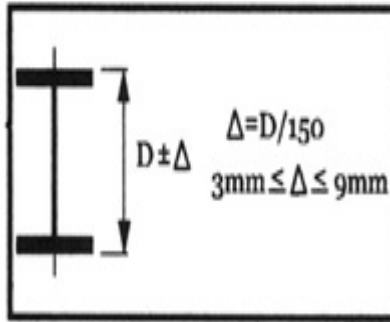
در نقاط اعمال تنش تکیه گاهی، همواری قطعه باید در حدی باشد که در تماس با یک لبه همواره طول حداکثر یک متر، در تمام جهات سطح، پهنای درز (هواخور) از  $\Delta$  تجاوز نکند.

۱۱-۶-۱-۲ انحراف های مجاز در مقاطع تیر ورق ها

الف) اگر در ساخت تیر ورق از عناصر نورد شده استفاده شود، هر قسمت تابع مقررات خود خواهد بود.

ب) عمق

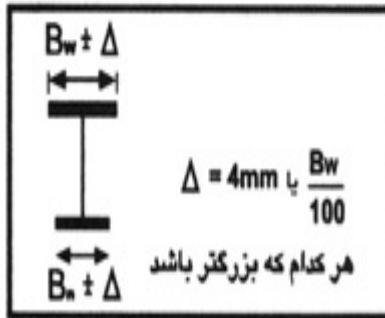
پ) عرض بال



پهنای Bw یا Bn در وسط ضخامت بال

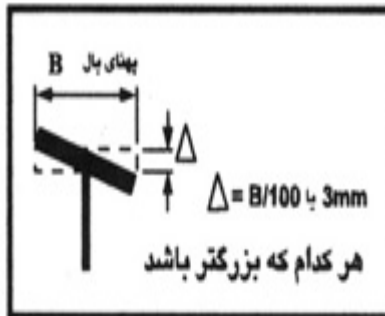
ت) راست گوشه بودن مقطع

گونیا نبودن بال



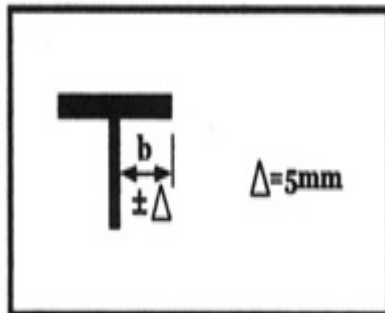
ث) خروج از محور جان

انحراف از موقعیت مورد نظر جان نسبت به یک لبه بال



ج) بال ها

نا صافی بالها



چ) بال فوقانی تیر ریل جرثقیل

ناصافی در محل نصب ریل روی تیر

ح) طول

طول روی خط محور عضو

خ) مستقیم بودن بال

مستقیم بودن هر یک از بالها

د) انحنا یا خیز

انحراف از انحنا یا خیز مورد نظر در وسط دهانه  
بخش منحنی عضو که در وضعیت افقی بودن  
جان اندازه گیری شود.

ذ) اعوجاج جان

اعوجاج در عمق جان یا در طولی برابر عمق جان

ر) مقطع تیر در نقاط تکیه گاهی

تعامد بال ها نسبت به جان

ز) سخت کننده های جان

مستقیم بودن امتداد سخت کننده جان در  
یکطرف در صفحه عمود بر جان پس از جوشکاری

ژ) سخت کننده های جان

مستقیم بودن امتداد سخت کننده های جان در  
دو طرف در صفحه عمود بر جان پس از  
جوشکاری

س) سخت کننده های جان

مستقیم بودن امتداد سخت کننده جان در  
صفحه جان پس از جوشکاری

### ۴-۱-۶-۱۱ انحراف های مجاز در مقاطع جعبه ای ساخته شده از ورق

الف) عرض ورق

پهنای Bf یا BW

ب) مربعی بودن

مربعی بودن در نقاط نصب دیافراگم ها

پ) اعوجاج ورق

اعوجاج در عرض یا در طولی برابر عرض ورق.

در نقاط اتصال تیر و ستون یا اتصال ستون و کف  
ستون  $\Delta$  به یک سوم مقادیر روبرو کاهش می  
یابد

ت) مستقیم بودن بال یا جان

مستقیم بودن جان یا بال به تنهایی

ث) سخت کننده های ورق

مستقیم بودن امتداد سخت کننده در صفحه  
عمود بر ورق پس از جوشکاری

ج) سخت کننده های ورق

مستقیم بودن امتداد سخت کننده در صفحه  
ورق پس از جوشکاری

چ) طول

طول روی محور مرکزی عضو

ح) انحنا یا خیز

انحراف از انحناء یا خیز مورد نظر در وسط دهانه  
بخش منحنی عضو در حالتی که وجه دیگر بدون  
خیز افقی باشد.



**۲-۶-۱۱ رواداری های نصب**

**۱-۲-۶-۱۱ انحراف های مجاز برای پی ها،  
دیوارها و پیچ های مهاری**

**الف) تراز روی پی**

انحراف قائم از تراز دقیق طرح

**ب) تراز روی ورق کف ستون**

انحراف قائم از تراز دقیق طرح

**پ) دیوار قائم**

انحراف افقی از موقعیت دقیق نقاط تکیه گاهی  
سازه فولادی

ت) پیچ یا گروه پیچ های مهارى قابل تنظيم

انحراف از موقعيت و تراز دقيق و حداقل فضاى لازم درون حفره پیچ

ث) پیچ یا پیچ های مهارى غير قابل تنظيم

انحراف از موقعيت، تراز و بيرون زدگى طبق طرح

۱۱-۲-۲-۲ انحراف های مجاز اعضاى نصب شده

الف) موقعيت پاى اولين ستون نصب شده روى پی

انحراف افقى مرکز مقطع ستون از موقعيت طبق طرح

ب) ابعاد كلى پلان ستون گذارى

انحراف در طول يا عرض پلان

پ) شاغولی بودن ستون های ساختمان

انحراف افقی هر تراز از ستون نسبت به موقعیت  
پای ستون

ت) شاغولی بودن ستون های نگهدارنده ریل  
آسانسور ساختمان

انحراف افقی هر تراز از ستون نسبت به موقعیت  
پای ستون

ث) همبری ستون های پیرامونی ساختمان

پوش مجاز انحراف موقعیت ستون های پیرامونی  
در هر تراز ساختمان

ج) تراز تیرهای کف

انحراف قائم از تراز تعیین شده روی تکیه گاه

چ) تفاوت تراز دوسر هریک از تیرهای کف

انحراف از تراز هرتیر

ح) تفاوت تراز تیرهای مجاور

انحراف از تراز افقی نسبی (که روی خط مرکزی  
بال فوقانی اندازه گیری می شود)

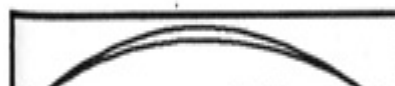
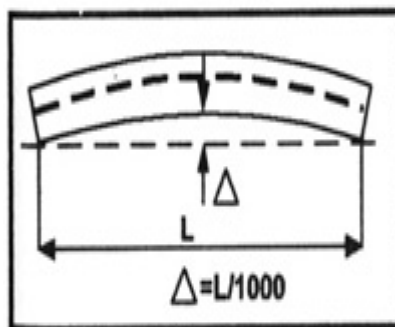
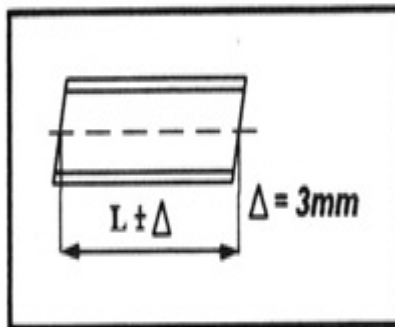
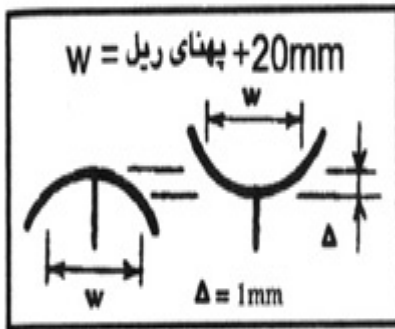
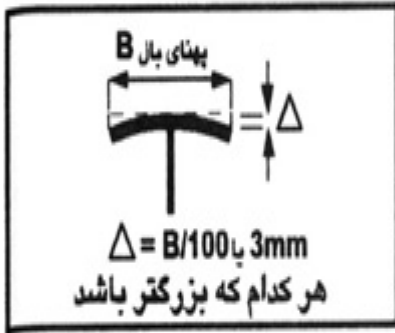
خ) همبری تیرها در ترازهای مجاور

انحراف افقی بین محل نصب تیرهای متصل به  
یک ستون در دو تراز مجاور

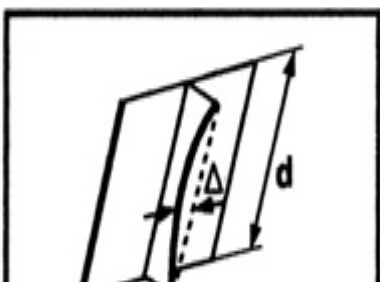
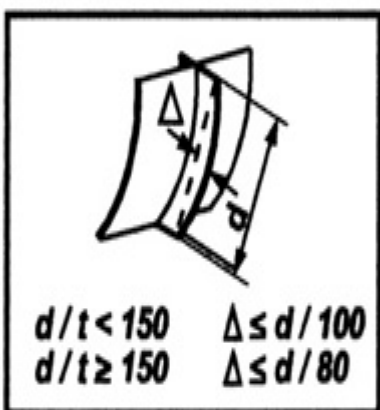
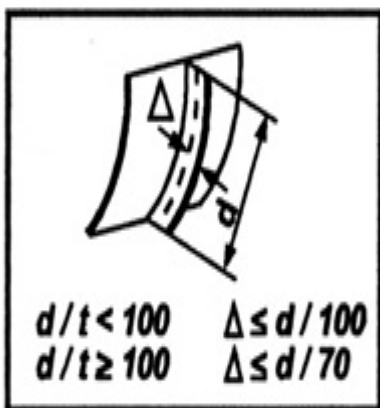
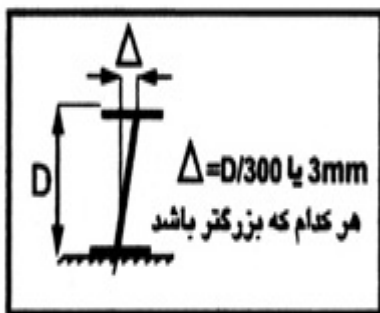
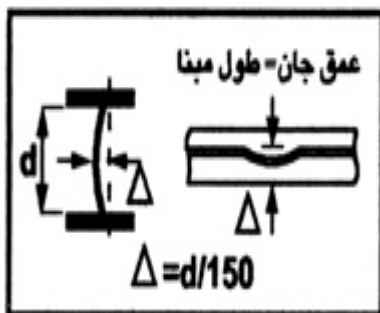
د) شاغولی بودن ستون نگهدارنده ریل جرثقیل  
انحراف افقی نقطه تکیه گاه ریل نسبت به پای  
ستون

ذ) فاصله خط محور ریل های جرثقیل از یکدیگر  
انحراف از فاصله دقیق طرح

ر) پله درز بین قطعات ریل جرثقیل

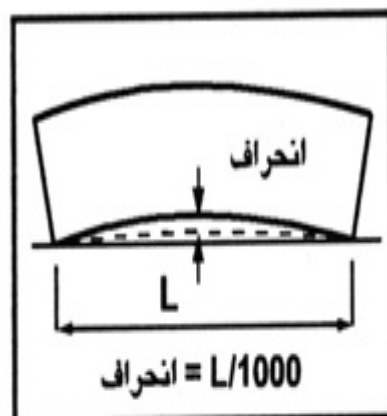
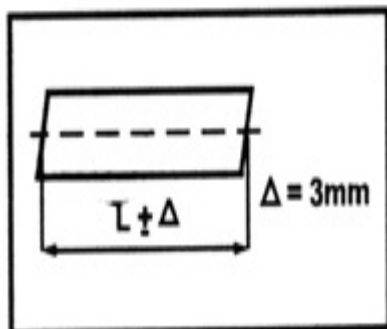


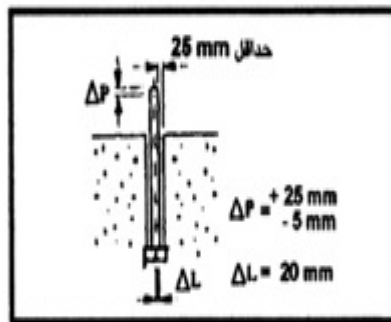
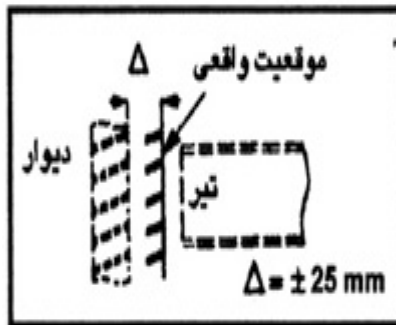
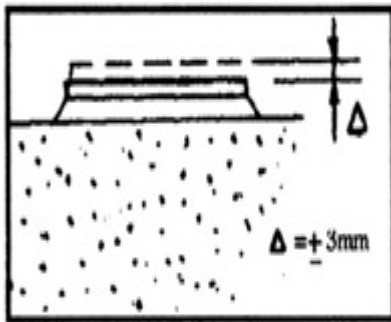
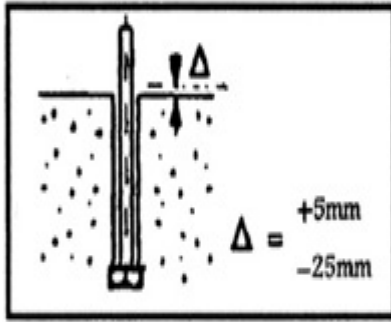


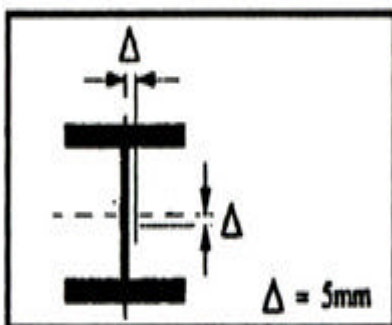
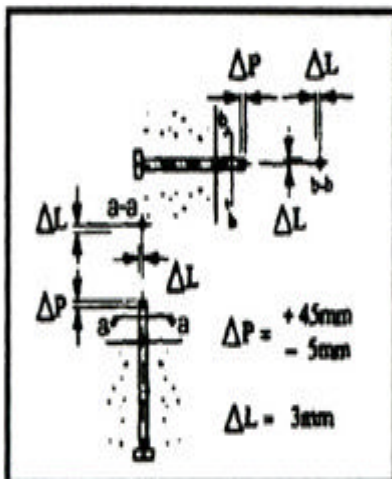




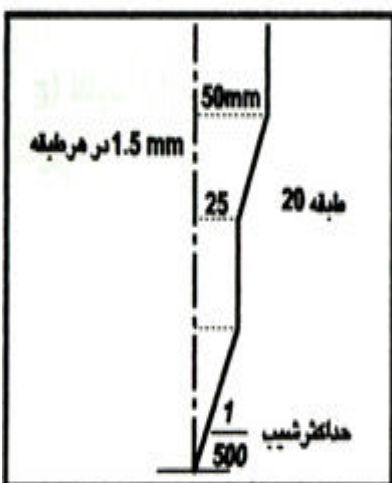


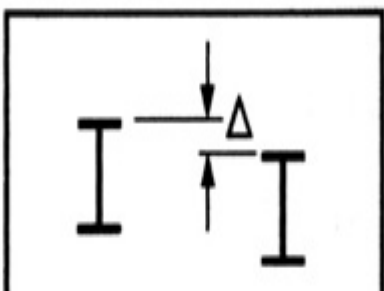
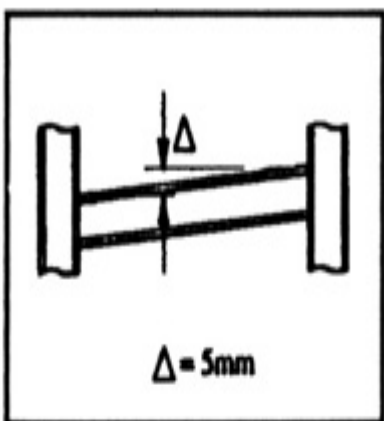
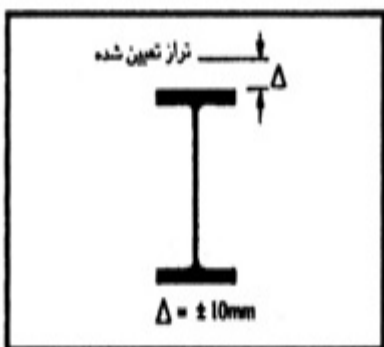
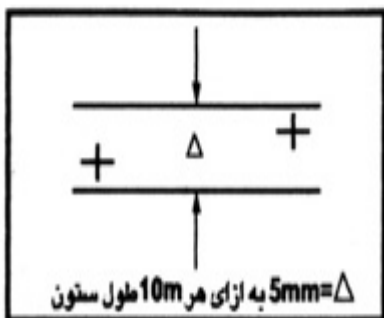
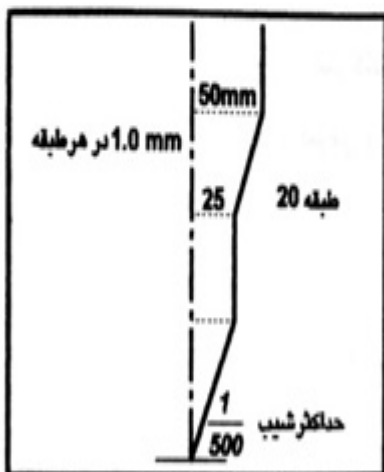




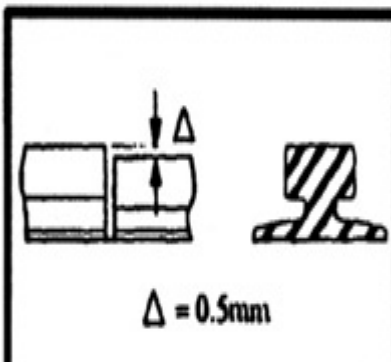
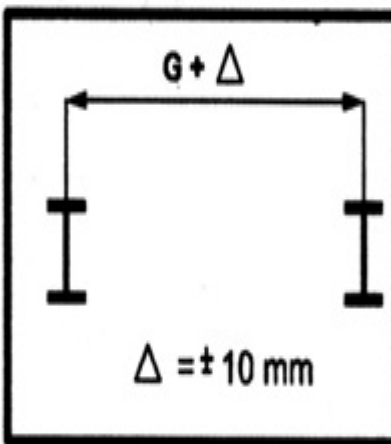
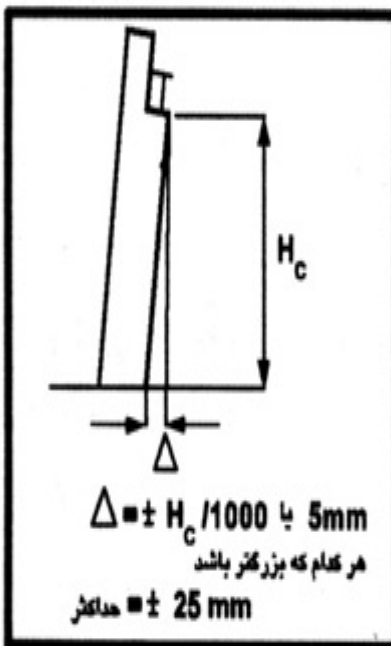
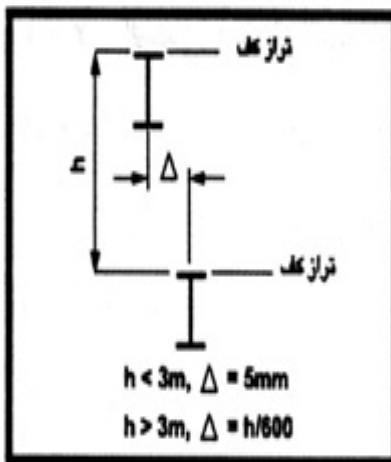


طول یا عرض پلان بر حسب متر =  $L$   
 $\Delta = 20\text{mm}, \quad L < 30\text{m}$   
 $\Delta = 20 + \frac{L - 30}{4} \text{mm}, \quad L > 30\text{m}$











## ۸-۱۱ انبار کردن قطعات

۱-۸-۱۱ قطعات ساخته شده که بیش از حمل یا بیش از نصب، انبار می شوند باید از زمین فاصله داشته باشند.

۲-۸-۱۱ قطعات انبار شده نباید در معرض باران و برف قرار گیرند و محل انبار باید طوری باشد که از تجمع آب باران در زیر قطعات جلوگیری شود.

۳-۸-۱۱ تکیه گاههای مناسب برای قطعات انبار شده باید فراهم شود به نحوی که از تغییر شکل دائم آنها جلوگیری شود.

۴-۸-۱۱ شماره مشخصه هریک از قطعات انبار شده باید بدون نیاز به جابجایی قطعات، قابل تشخیص باشد.

کلیه حقوق تهیه و تکثیر لوح فشرده مجموعه مقررات ملی ساختمان متعلق به دفتر تدوین و ترویج مقررات ملی ساختمان می باشد و تخلف از آن پیگرد قانونی دارد.